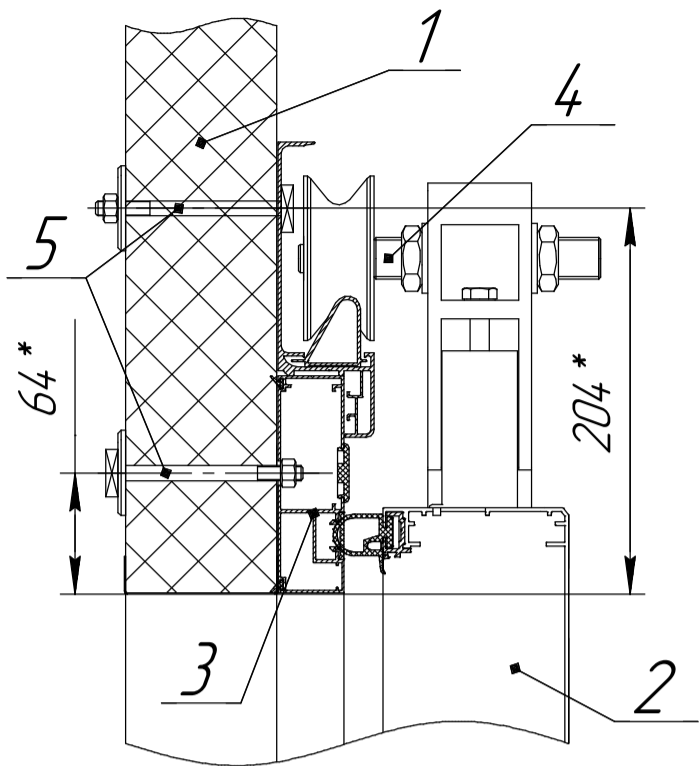
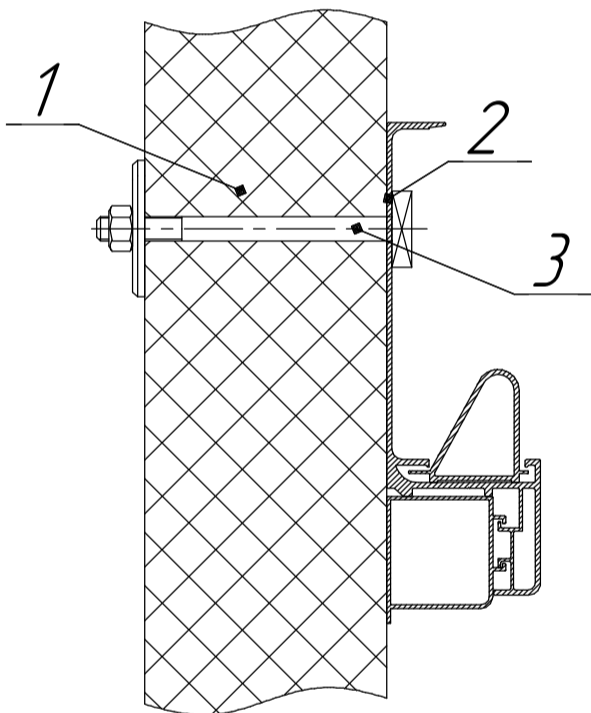


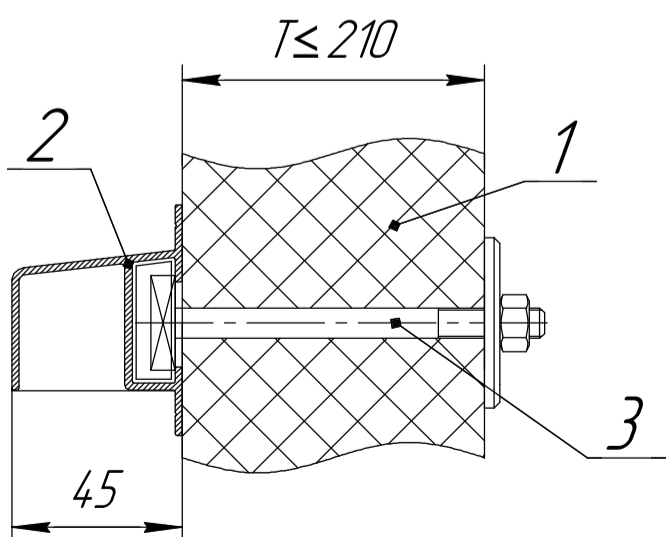
Крепление верхней направляющей к стене из сэндвич-панелей
 1- Стеновая сэндвич-панель;
 2- Дверное полотно;
 3- Металлическая накладная рама;
 4- Кронштейн с роликом;
 5- Термокрепеж;



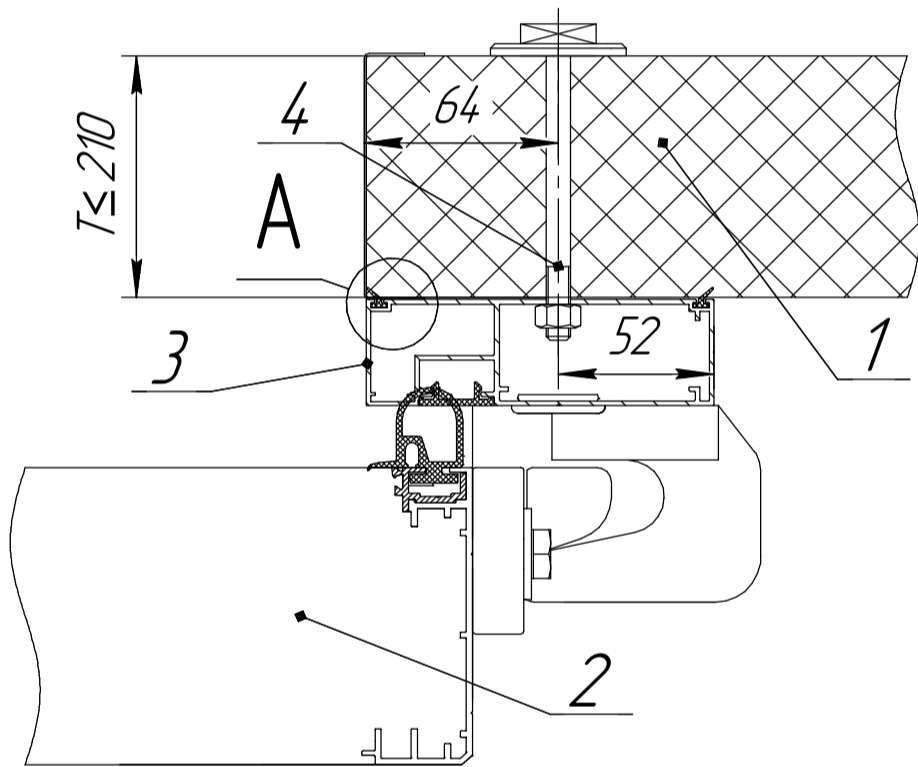
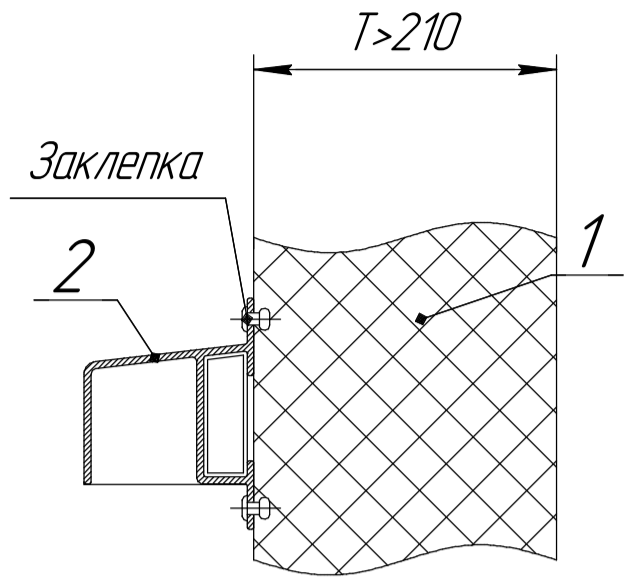
Крепление верхней направляющей
 1- Стеновая сэндвич-панель;
 2- Направляющий профиль;
 3- Термокрепеж;



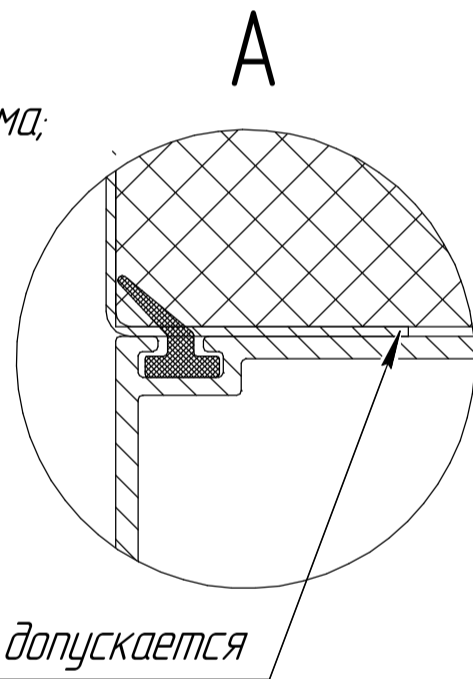
Крепление нижней направляющей двери к сэндвич-панели
 1- Стеновая сэндвич-панель;
 2- Профиль нижней направляющей;
 3- Термокрепеж;



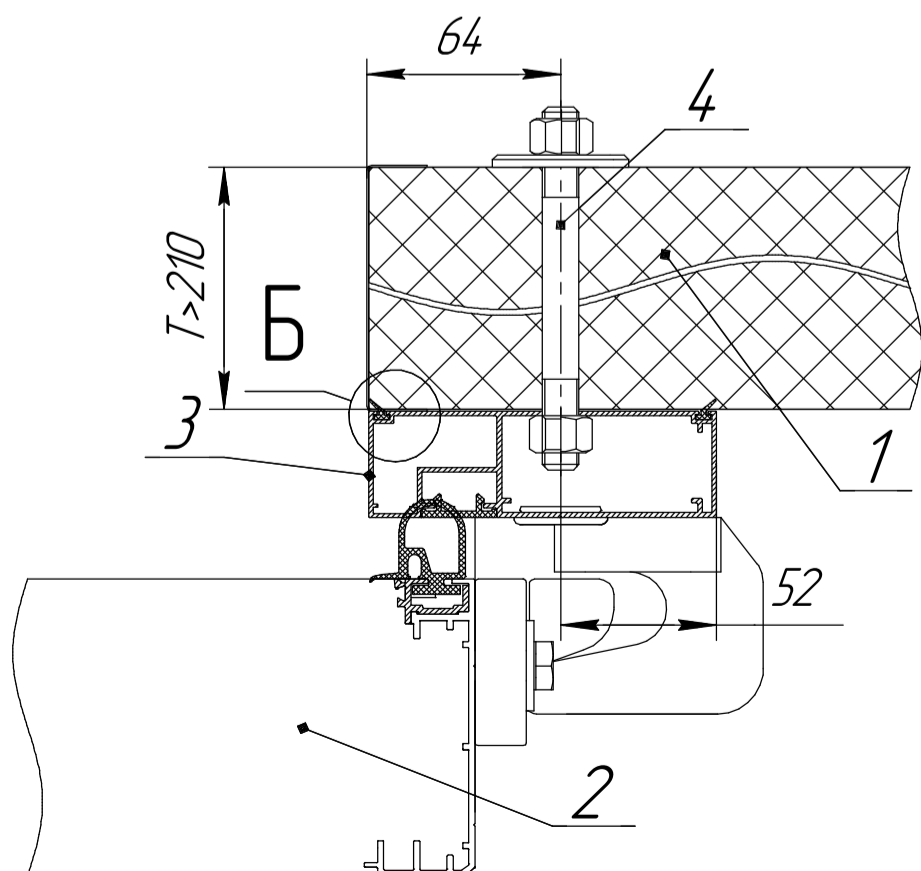
При креплении к толстой стенке и комбинированном креплении
 1- Стеновая сэндвич-панель;
 2- Профиль нижней направляющей;



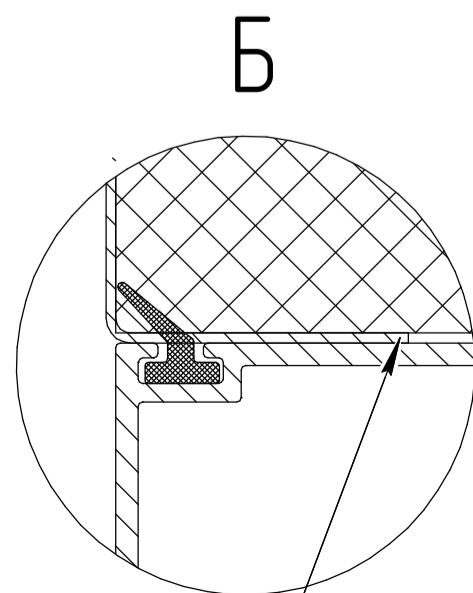
Примыкание дверного полотна к раме
 (Установка на сэндвич-панель, толщина панели ≤ 210 мм)
 1- Стеновая сэндвич-панель;
 2- Дверное полотно;
 3- Накладная металлическая рама;
 4- Термокрепеж;



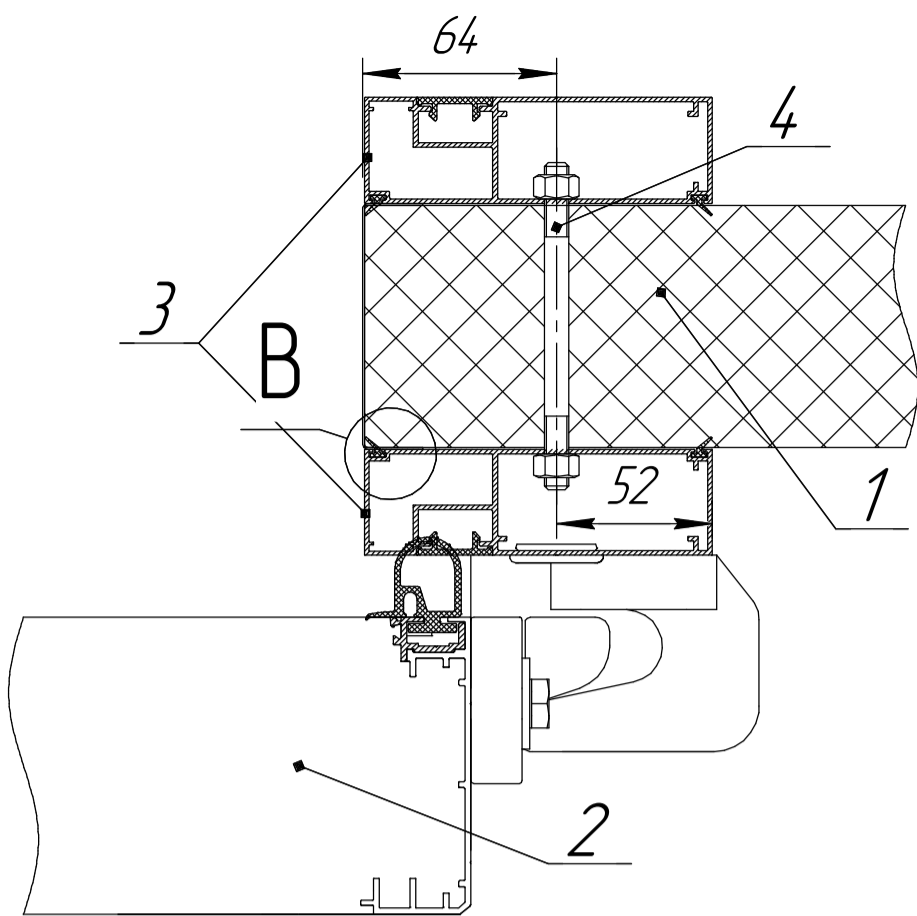
Вальцовка не допускается



Примыкание дверного полотна к раме
 (Установка на сэндвич-панель, толщина панели > 210 мм)
 1- Стеновая сэндвич-панель;
 2- Дверное полотно;
 3- Накладная металлическая рама;
 4- Термокрепеж;

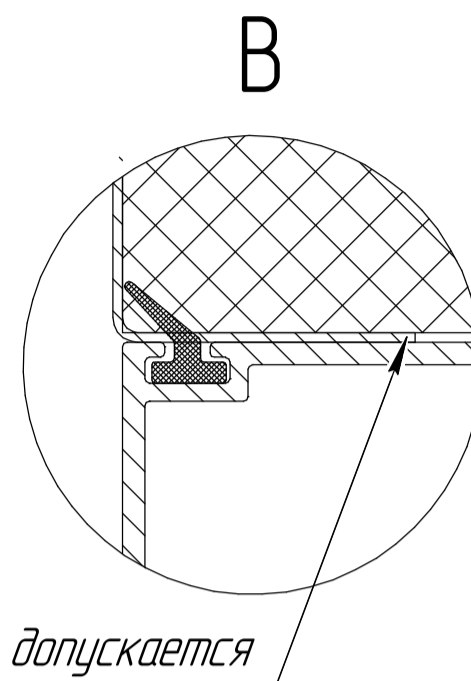


Вальцовка не допускается



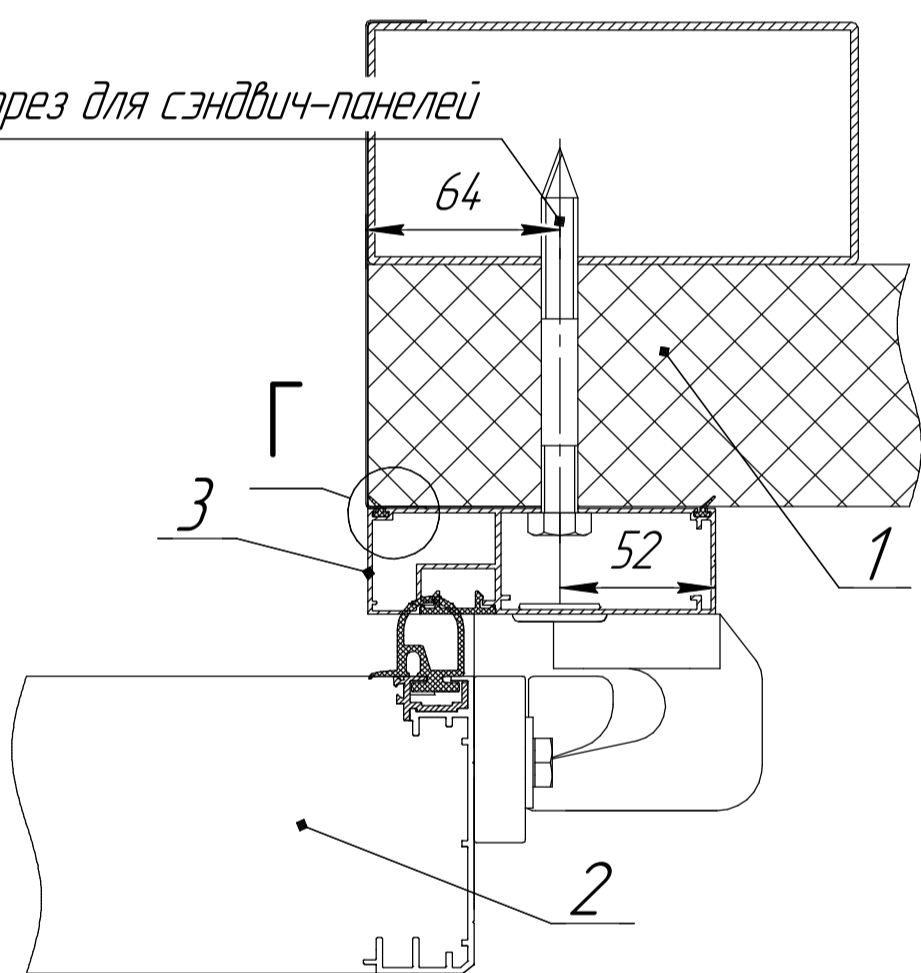
Примыкание дверного полотна к раме
(Установка на внутреннюю алюминиевую раму)

- 1- Стеновая сэндвич-панель;
- 2- Дверное полотно;
- 3- Накладная металлическая рама;
- 4- Термокрепеж;



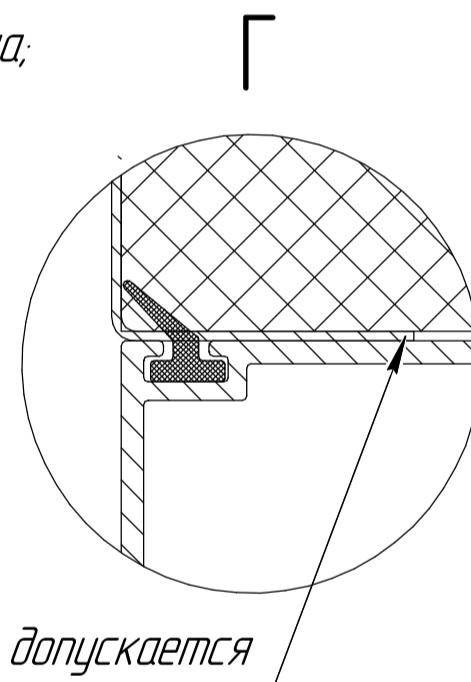
Вальцовка не допускается

Саморез для сэндвич-панелей

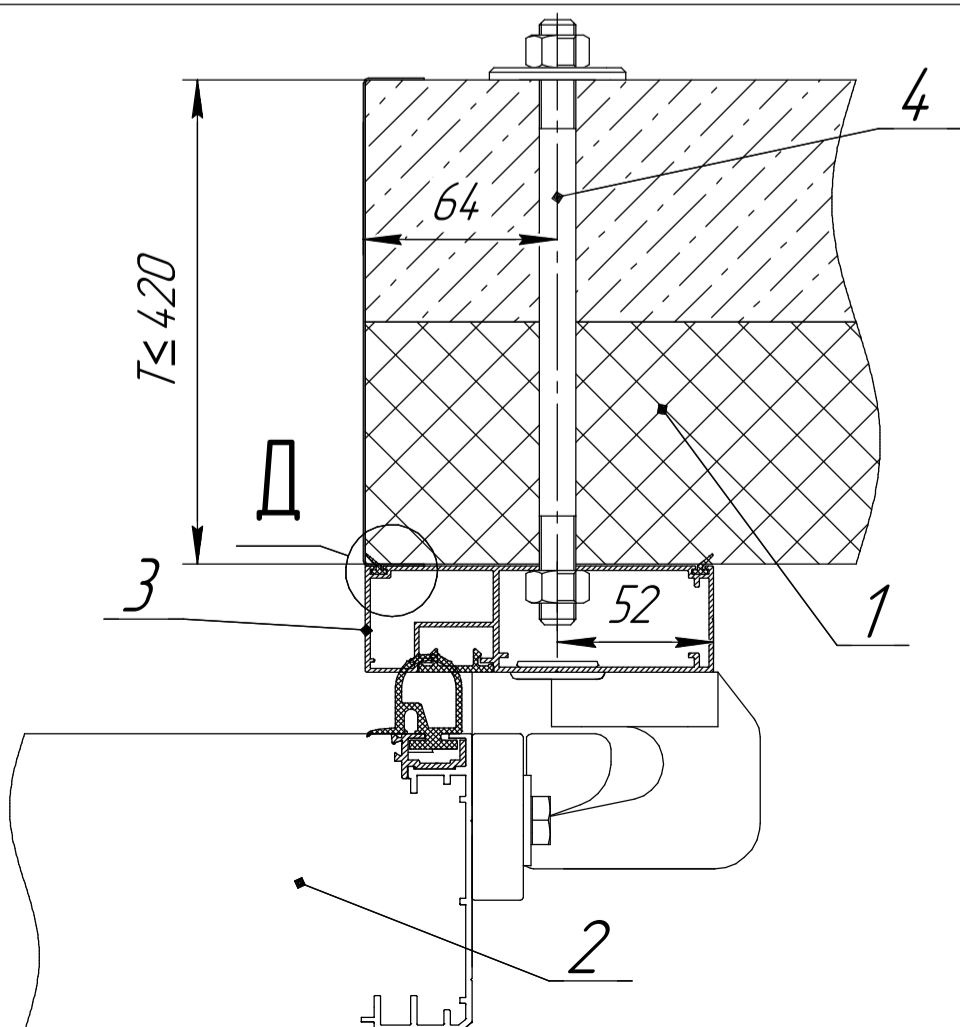


Примыкание дверного полотна к раме
(Установка на комбинированный проем
(сэндвич-панель / металлическая балка))

- 1- Стеновая сэндвич-панель;
- 2- Дверное полотно;
- 3- Накладная металлическая рама;

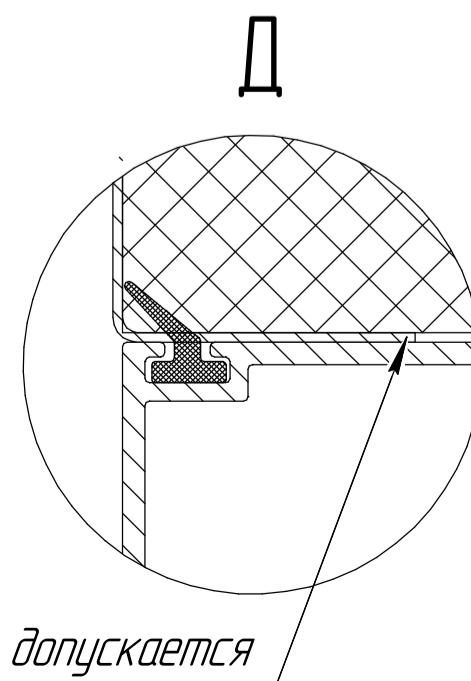


Вальцовка не допускается



Примыкание дверного полотна к раме
(Установка на бетон (сэндвич-панель / бетон))

- 1- Стеновая сэндвич-панель;
- 2- Дверное полотно;
- 3- Накладная металлическая рама;
- 4- Термокрепеж;



Вальцовка не допускается